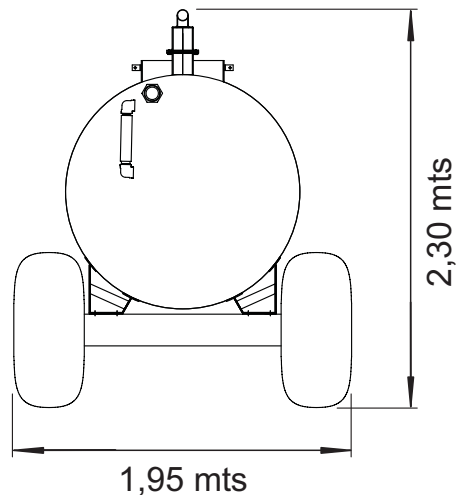
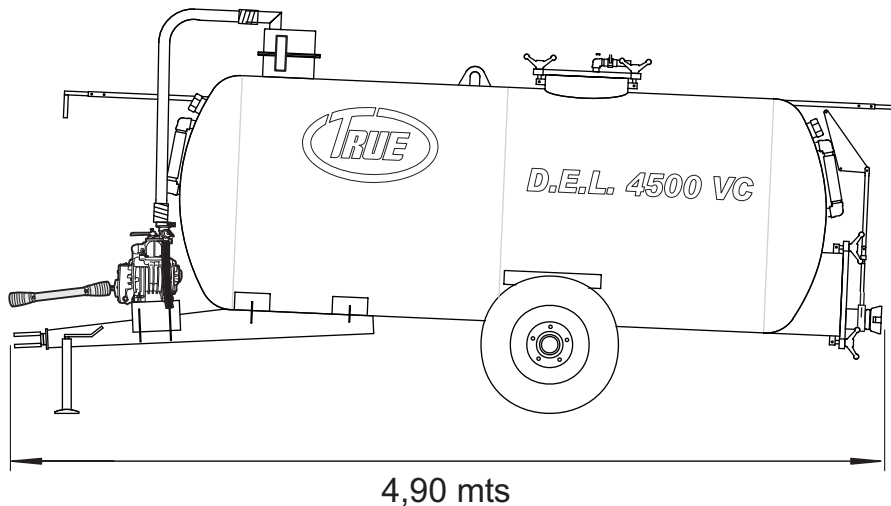


# Dimensiones Generales



**Vista Trasera**

# Vista Lateral



**PESO TOTAL= 1.300 Kg**

**TRUE S.R.L.**  
Azcuénaga 2048  
2630 FIRMAT - Santa Fe  
TELEFAX: (03465) 42 5292  
[www.truesrl.com.ar](http://www.truesrl.com.ar)



**TRUE S.R.L.**