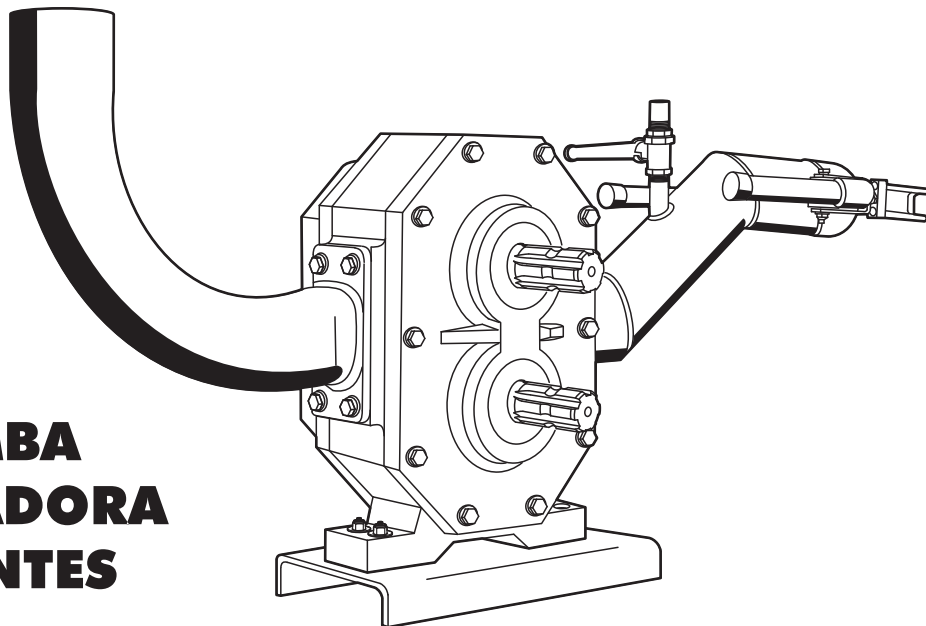




MANUAL DE INSTALACION

KIT BOMBA TRANSVASADORA DE EFLUENTES



Modificaciones
sin previo aviso.



TRUE S.R.L.



INTRODUCCION

El presente Manual de Instrucciones detalla los pasos a seguir para una correcta instalación del Kit Bomba Transvasadora de Efluentes para Toma de Fuerza.

Siguiendo los pasos detallados y respetando las observaciones del Manual, Ud. podrá instalar de forma rápida y segura, todos los componentes del Kit para obtener un desempeño óptimo.

En lo que se refiere al Funcionamiento, Despiece y Mantenimiento de la Bomba Transvasadora de Efluentes, Ud. encontrará las indicaciones en el Manual correspondiente a la misma.

COMPONENTES

El Kit se entrega provisto de los siguientes componentes:

	<u>DETALLE</u>	<u>Cant.</u>
»»»	Bomba Transvasadora	1 x
»»»	Manguera de Carga con Filtro	1 x
»»»	Barra de Mando (Caño Ovoidal)	1 x
»»»	Caño con Pico Descarga y Deflector	1 x
»»»	Curva con Puntera Enganche Rápido	1 x
»»»	Curva Adaptadora 3" (90°)	2 x
»»»	Abrazadera Super Presión	7 x



INSTALACION

La Instalación completa de todos los Componentes del Kit se describe en 5 módulos bien definidos para que resulte sencilla y de fácil interpretación.

En cada uno de los Módulos se podrán encontrar las Recomendaciones y los Detalles necesarios a tener en cuenta para una correcta instalación y un buen funcionamiento del Kit.

Estos Módulos mencionados son los que se detallan a continuación:

1 - MONTAJE DE LA BOMBA

2 - INSTALACION TRAMO DE CARGA

3 - INSTALACION TRAMO DE DESCARGA

4 - PRESENTACION BARRA DE MANDO

5 - CORTE BARRA DE MANDO



1 - MONTAJE DE LA BOMBA

1.1) Enganchar el Equipo a la Barra de Tiro del Tractor.

1.2) Montar la Bomba Transvasadora sobre una Base soldada al Chasis del Equipo de manera que queden alineados el Eje Estriado de Salida del Tractor y el Centro de los Ejes Estriados de la Bomba.

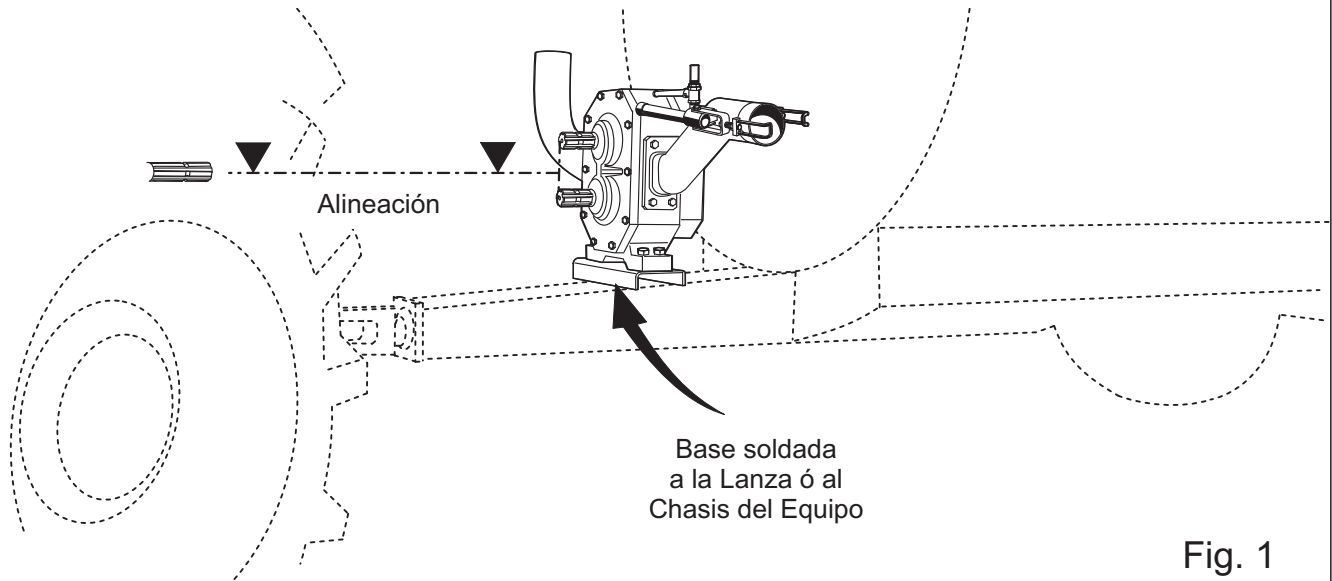
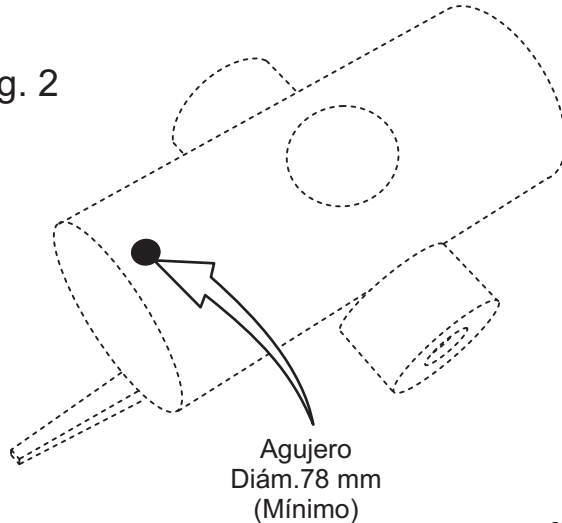


Fig. 1

2 - INSTALACION TRAMO DE CARGA

2.1) Hacer un Agujero de Diám. 78 mm (mínimo) centrado en el Lomo del Tanque y que esté ubicado contra la Tapa Delantera del mismo como se indica en la Fig. 2.

Fig. 2



2.2) Instalar una de las Curvas a 90° (Curva N° 1) en el Agujero detallado en la Fig. 2 (Ingreso al Tanque) El Brazo Exterior de esta Curva deberá estar alineado con la Boca de la Curva de Salida de la Bomba. (Fig. 3)

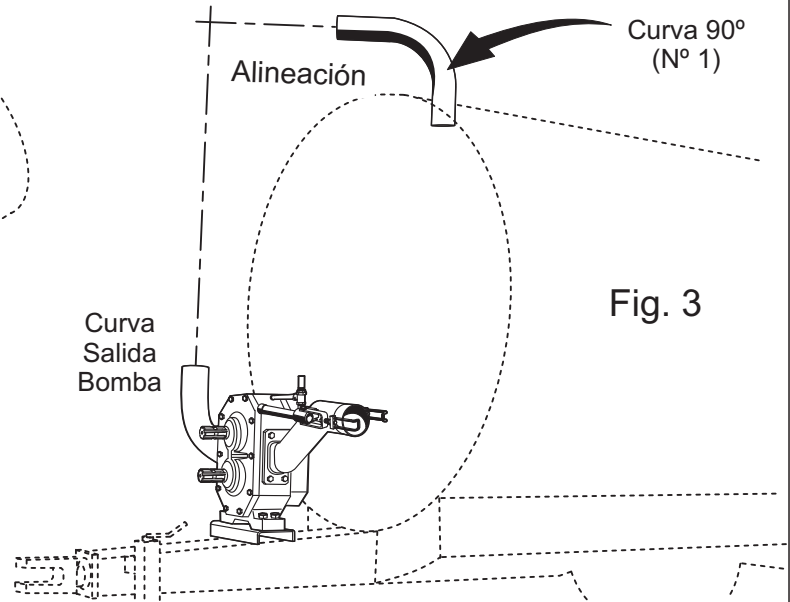
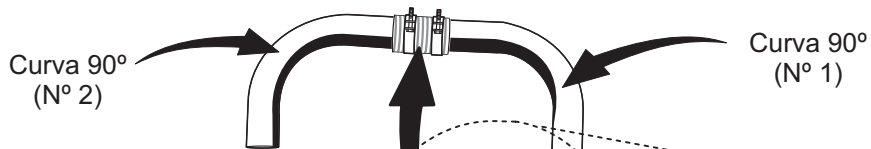


Fig. 3



Alineación

Armar con
Empalme
Solapado

3.2) Armar la otra Curva de 90° (N° 2) con la Curva N° 1 ya instalada, de forma que la Salida de esta Nueva Curva (N° 2) quede alineada con la Curva de Salida de la Bomba. (Fig. 4)

Armar utilizando un Empalme Solapado como indica la Fig. 5

Curva
Salida
Bomba

Fig. 4

EMPALME SOLAPADO

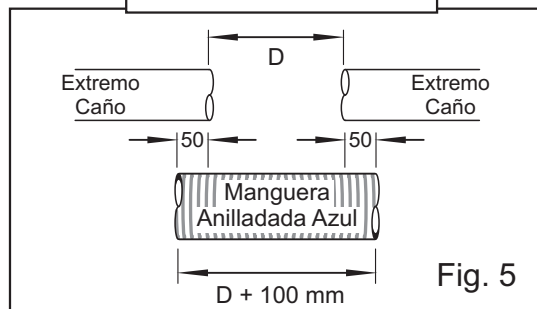


Fig. 5



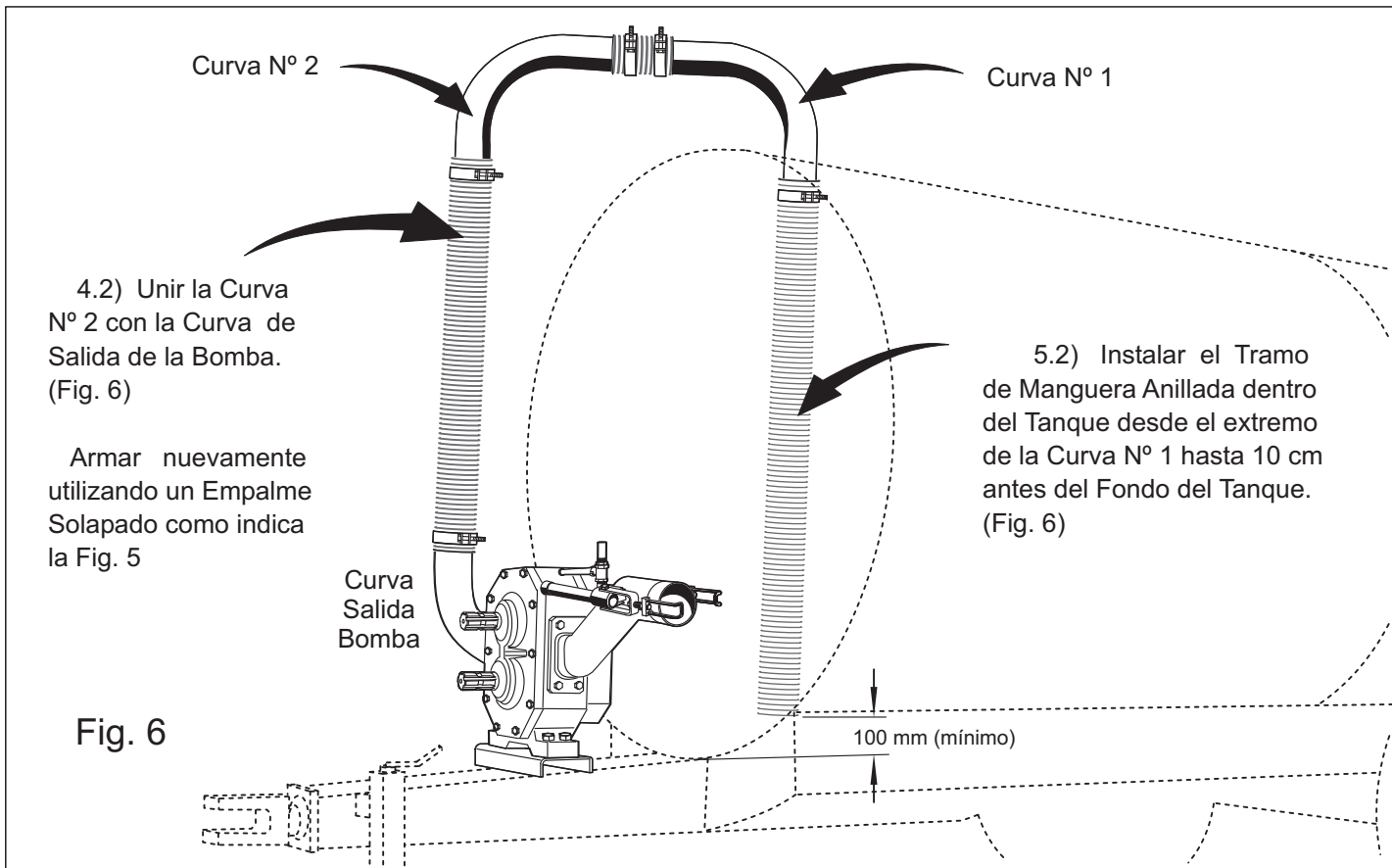
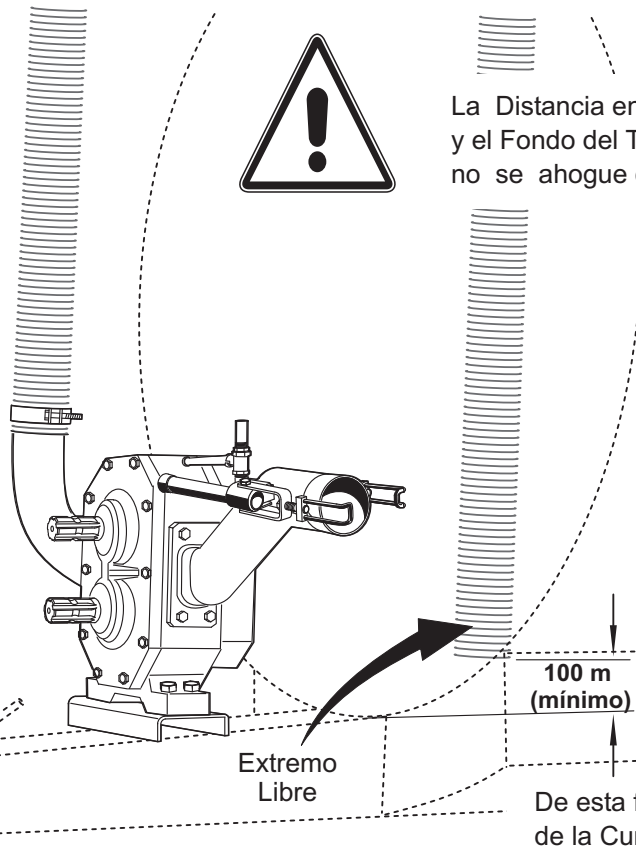


Fig. 7

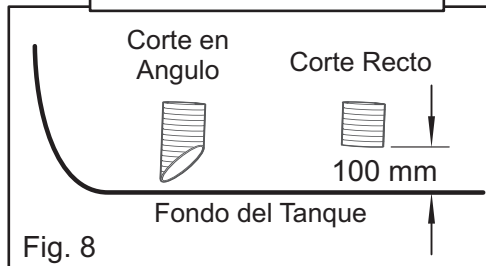


MUY IMPORTANTE

La Distancia entre el Extremo Libre de la Manguera Anillada y el Fondo del Tanque debe ser suficiente para que el Sistema no se ahogue cuando el Equipo trabaja en Descarga. Fig. 7



Opciones Extremo Libre



Es importante que el Extremo Libre que llega al Fondo del Tanque esté Fijado al mismo en cualquiera de sus formas. Esto dependerá del material con que esté construido el Tanque.

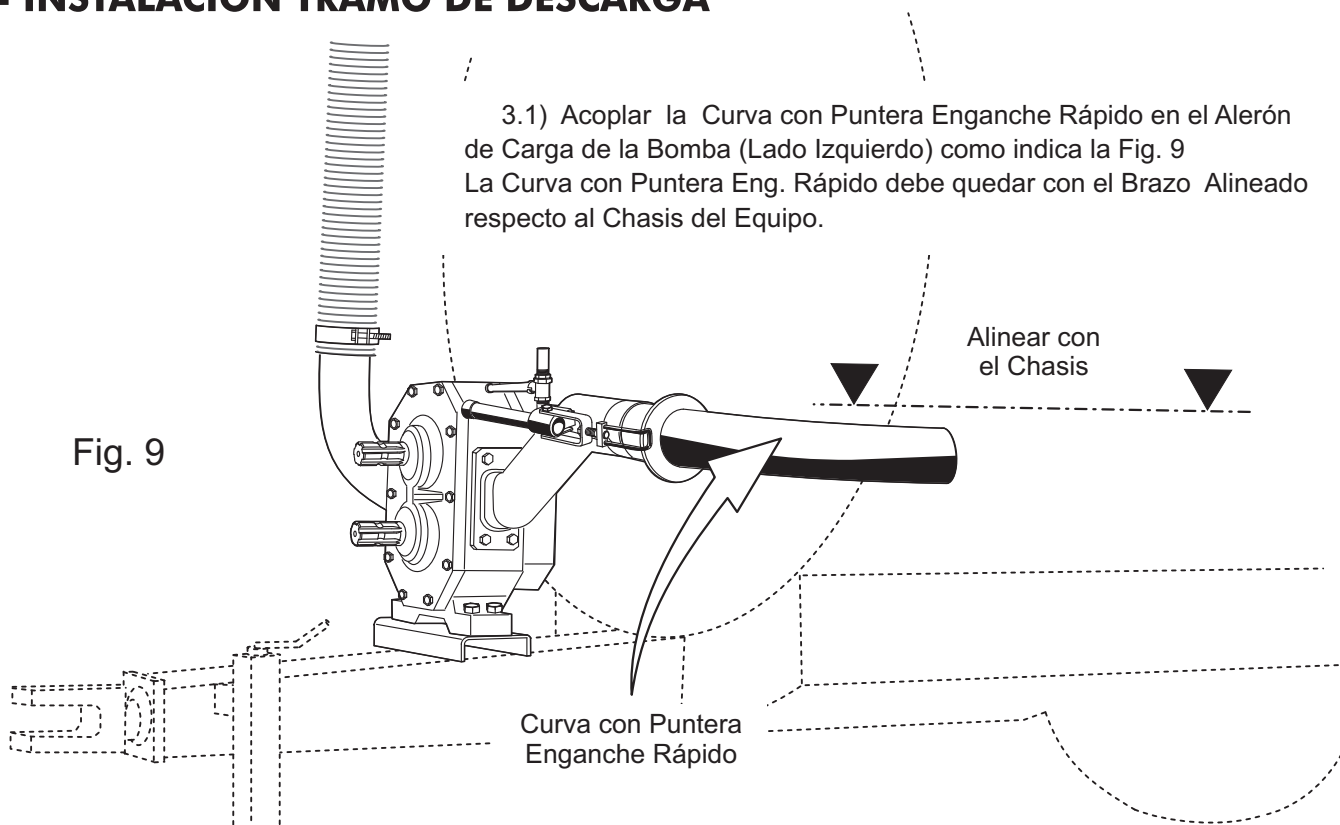
De esta forma se evitará la Rotura por Fatiga en el Extremo de la Curva N° 1 que ingresa al Tanque.



3 - INSTALACION TRAMO DE DESCARGA

3.1) Acoplar la Curva con Puntera Enganche Rápido en el Alerón de Carga de la Bomba (Lado Izquierdo) como indica la Fig. 9
La Curva con Puntera Eng. Rápido debe quedar con el Brazo Alineado respecto al Chasis del Equipo.

Fig. 9



3.2) Montar en el Lateral del Tanque el Caño con Pico de Descarga y Deflector de forma que quede alineado Horizontal y Verticalmente con la Curva con Puntera Engancho Rápido como indica la Fig. 10

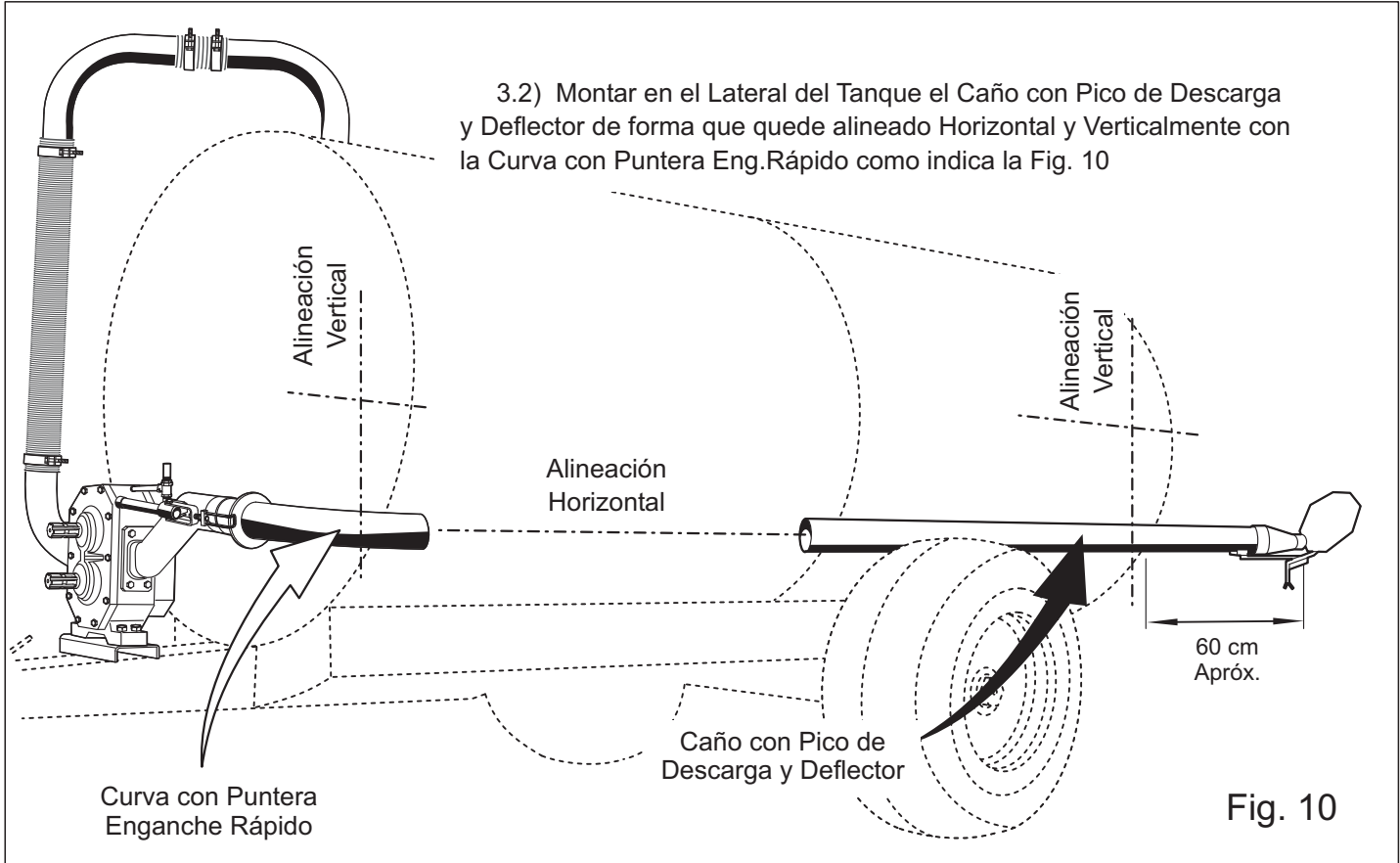
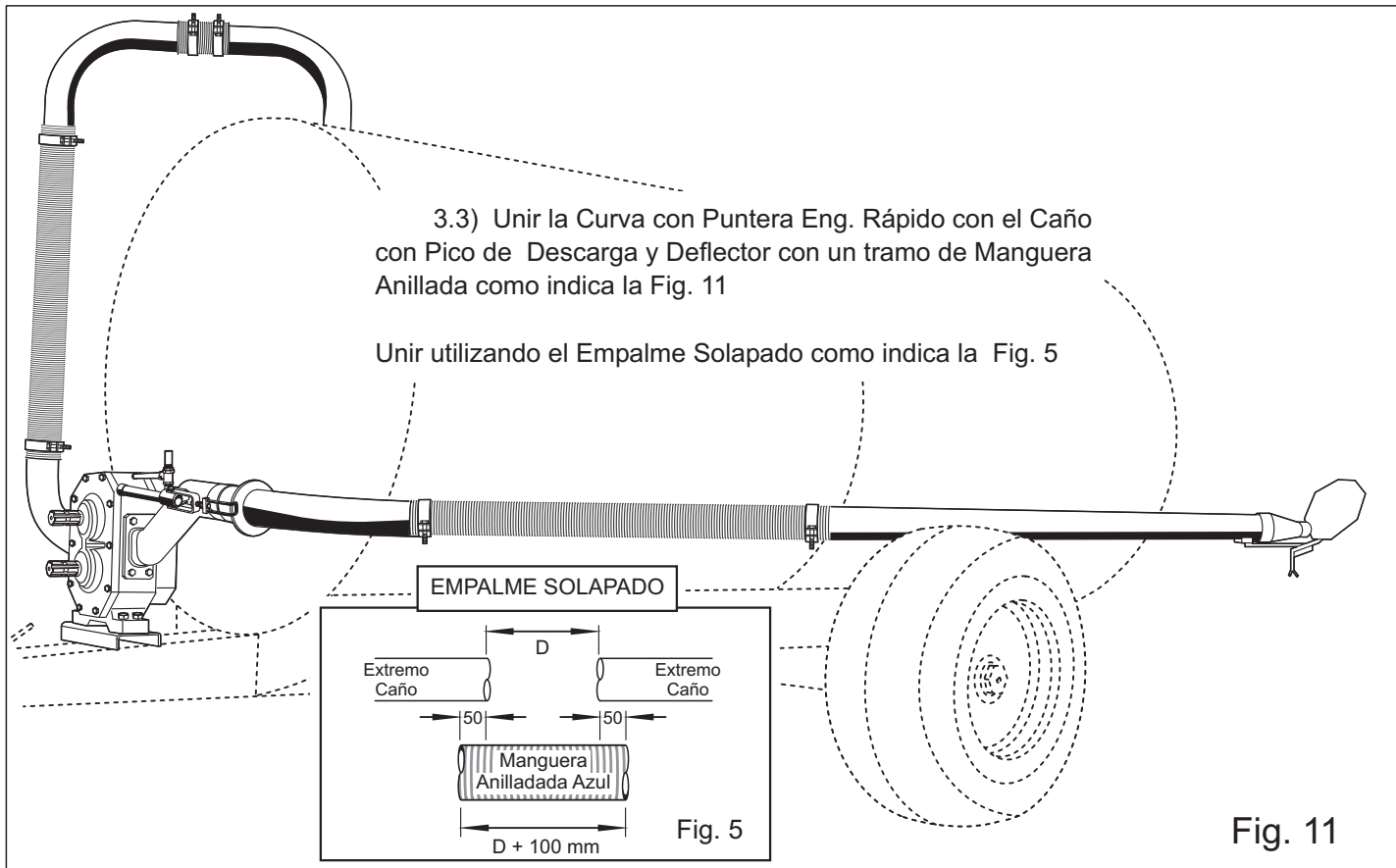


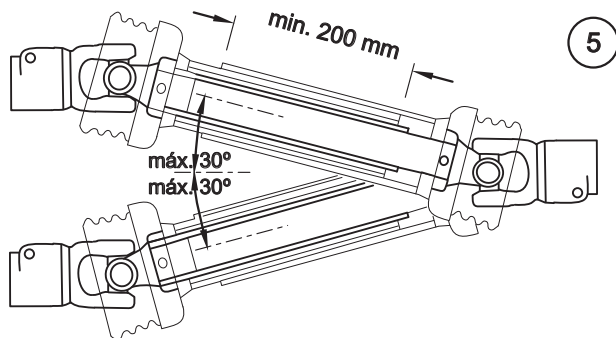
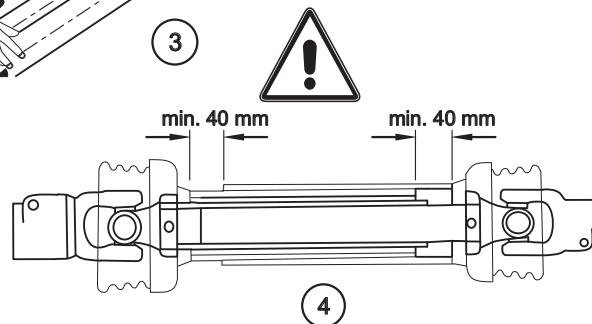
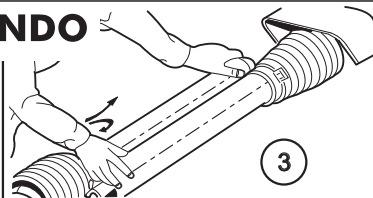
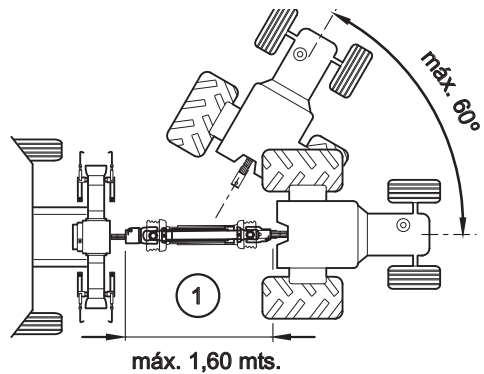
Fig. 10

3.3) Unir la Curva con Puntera Eng. Rápido con el Caño con Pico de Descarga y Deflector con un tramo de Manguera Anillada como indica la Fig. 11

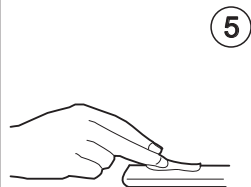
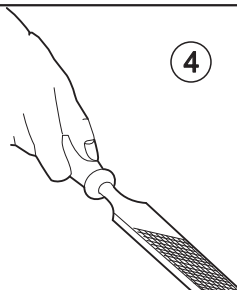
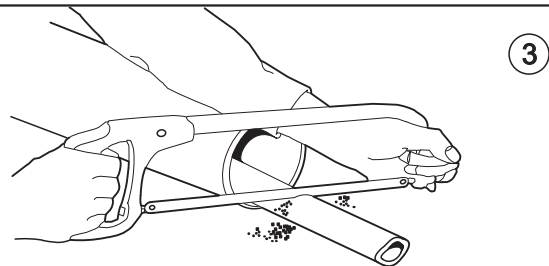
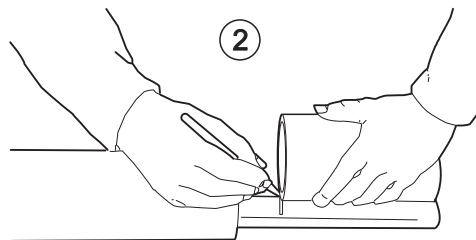
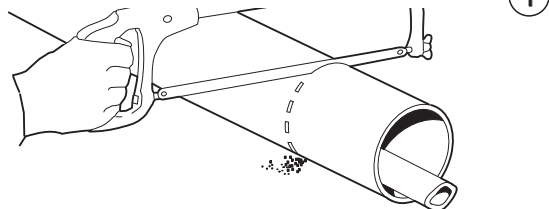
Unir utilizando el Empalme Solapado como indica la Fig. 5



4 - PRESENTACION BARRA DE MANDO

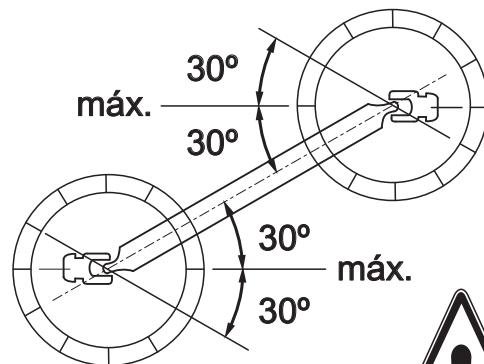


5 - CORTE BARRA DE MANDO

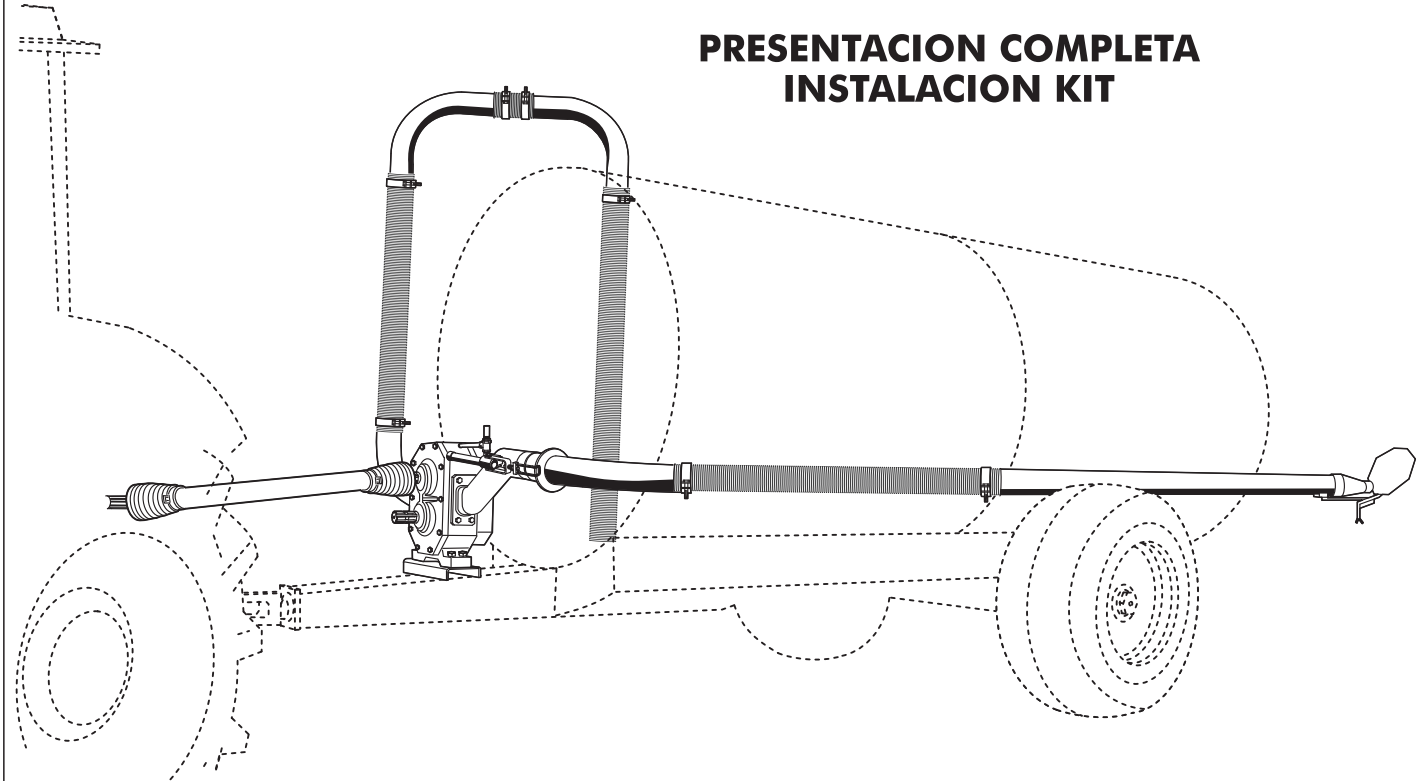


6

MUY IMPORTANTE



PRESENTACION COMPLETA INSTALACION KIT



MUY IMPORTANTE



**Controlar todos los elementos de fijación
utilizados en el montaje:**

Bulones, Tuercas y Contratuercas

Prisioneros

Chavetas, etc.

antes de poner en funcionamiento.

**Controlar todos los Engrases y los niveles
de Aceite según las indicaciones.**

**ESTE MANUAL DE INSTALACION SE ENTREGA JUNTO AL MANUAL DE
DESPIECE Y FUNCIONAMIENTO DE LA BOMBA TRANSVASADORA**





MUY IMPORTANTE

NUNCA opere el equipo sin el Filtro de Aspiración ubicado en el extremo de la Manguera de Carga.

ADVERTENCIA

Si se trabaja sin el Filtro de Aspiración la Bomba puede aspirar algún elemento de mayor tamaño que los orificios del Filtro y esto podría dañar los Lóbulos del Eje Estriado.

TRUE S.R.L.

**no se responsabiliza por
el uso indebido del equipo.**

¡¡ VALORICE SU INVERSIÓN !!

**SIGA LAS INSTRUCCIONES DE USO
QUE SE DETALLAN EN ESTE MANUAL**





Diciembre de 2008

Modificaciones
sin previo aviso.

TRUE S.R.L.
Azcuénaga 2048
2630 FIRMAT - Santa Fe
Telefax: (03465) 42 5292

