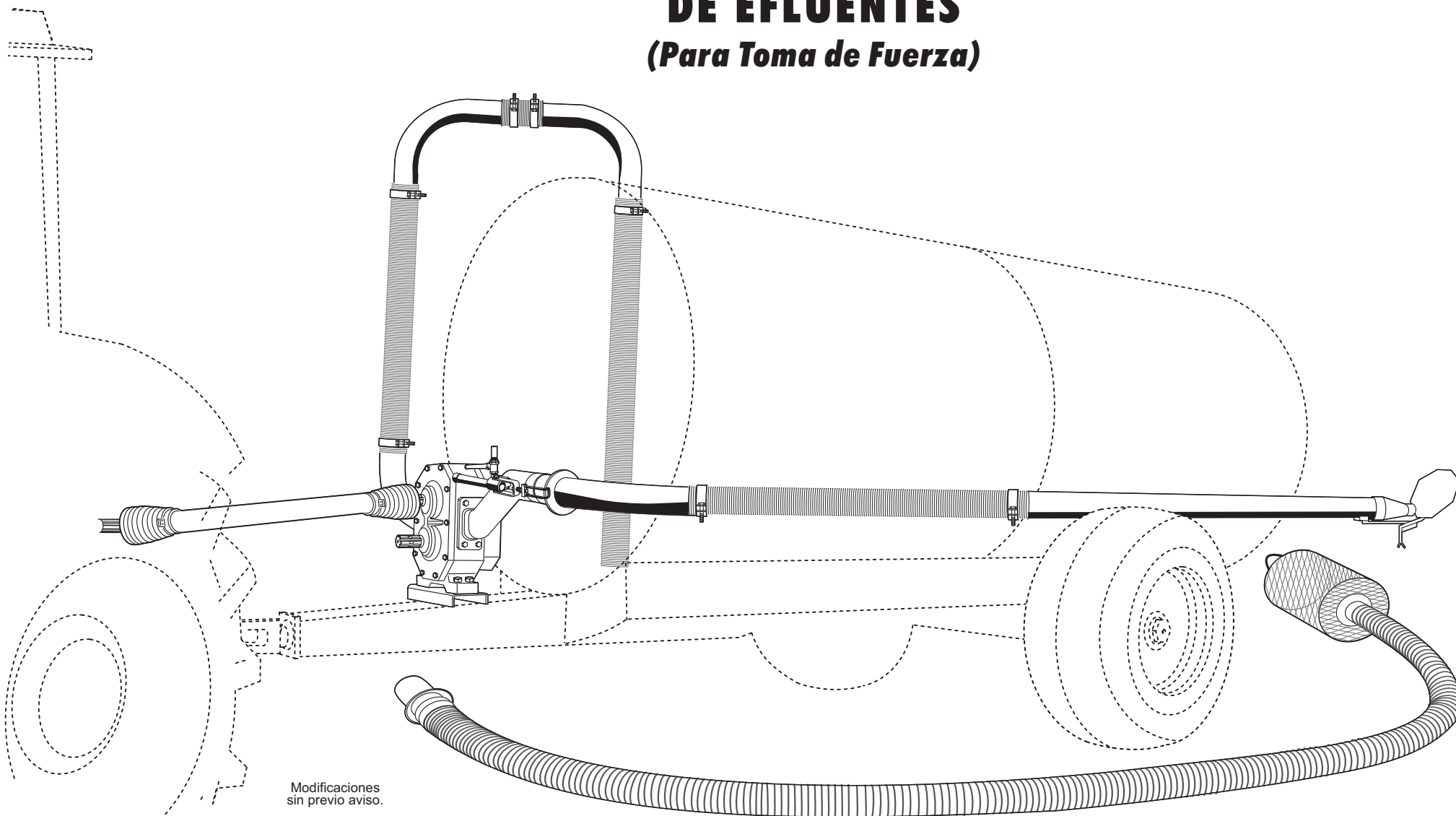




**TRUE S.R.L.**  
Azcuénaga 2048  
2630 FIRMAT - Santa Fe  
Telefax: (03465) 42 5292  
[www.truesrl.com.ar](http://www.truesrl.com.ar)

# **INSTALACION KIT BOMBA TRANSVASADORA DE EFLUENTES**

*(Para Toma de Fuerza)*



Modificaciones  
sin previo aviso.