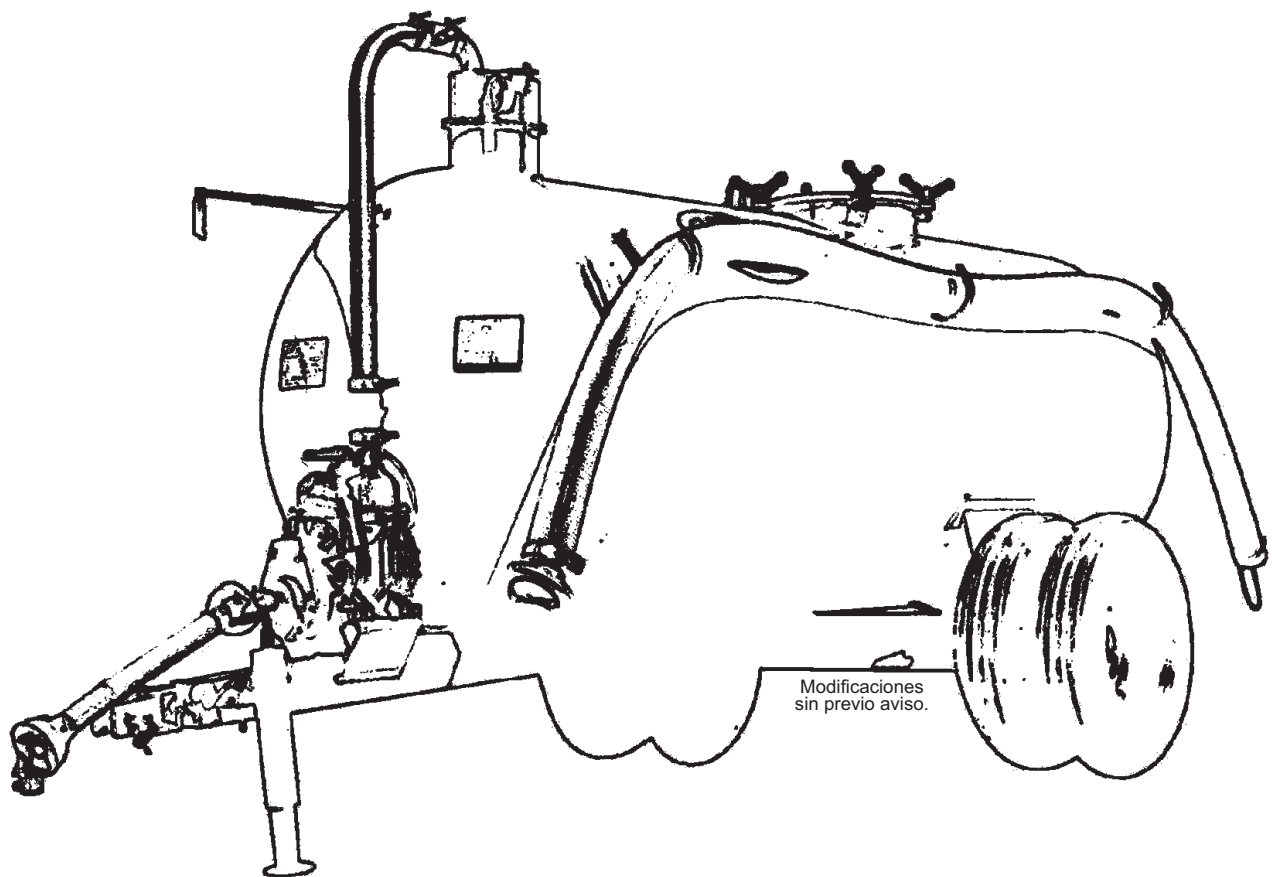




MANUAL DE INSTRUCCIONES

DISTRIBUIDOR DE ESTIÉRCOL LÍQUIDO (Sistema Vácuo-Compresor)



www.truesrl.com.ar

Impreso
Enero de 2005



TRUE S.R.L.

NOTA AL PROPIETARIO

El Distribuidor de Estiércol Líquido TRUE fue fabricado para que usted pueda aprovechar mejor todos los recursos existentes en su propiedad.

A pesar del funcionamiento simple y práctico, entregamos este "Manual de Instrucciones" para familiarizarlo mejor con el equipamiento.

Siguiendo las recomendaciones aquí descritas, usted quedará satisfecho con el uso de su Distribuidor de Estiércol Líquido, que de esta manera trabajará por mucho más tiempo con un óptimo desempeño y una gran economía.

Si luego de leer el manual, le surgieran algunas dudas, comuníquese telefónicamente o via e-mail a TRUE S.R.L. donde tendremos el placer de atenderlo.

TRUE S.R.L.

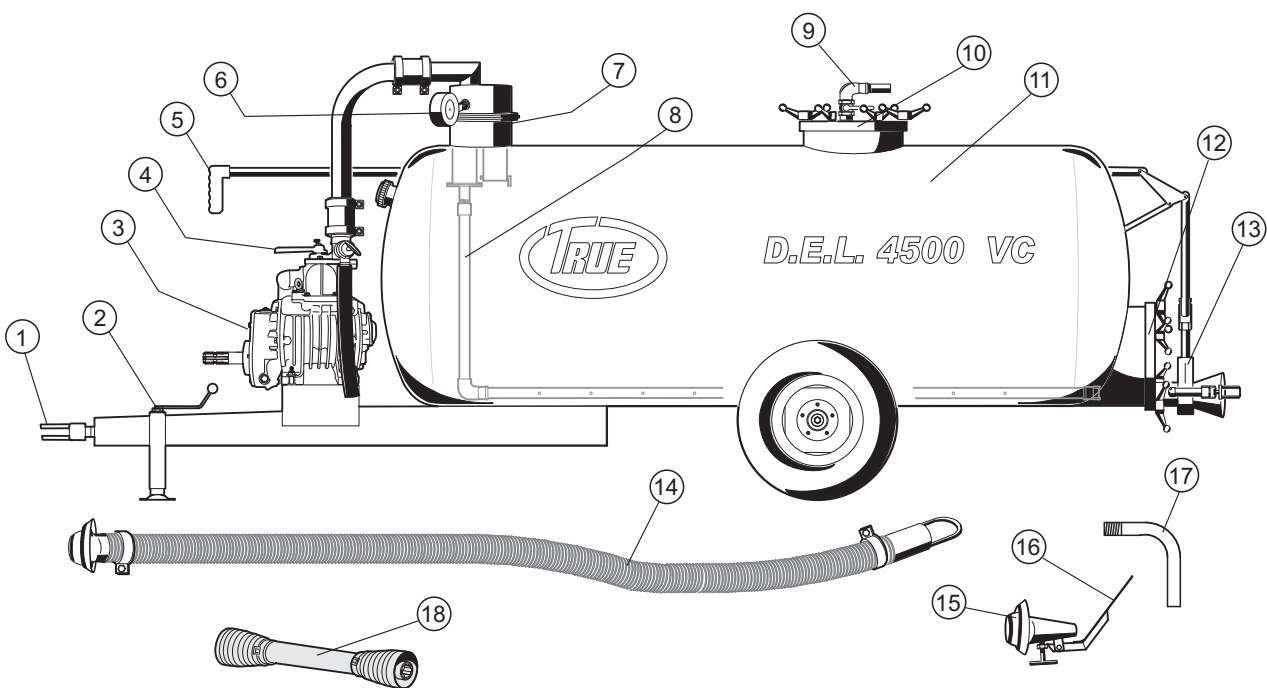
INTRODUCCION

Si bien el equipo es durable y de fácil manejo, es de suma importancia leer cuidadosamente las instrucciones que se detallan más adelante.

En el caso de que tenga que sustituir repuestos, utilice únicamente Repuestos Originales. Para ello, usted encontrará en este Manual, el despiece completo del equipo para que le resulte más sencillo el remplazo de cada una de las piezas en el caso de surgir alguna avería.

Procure entonces que este Manual esté siempre al alcance de la persona que trabaja periódicamente con el Distribuidor de Estiércol Líquido.

CONOCIENDO EL DISTRIBUIDOR DE ESTIERCOL LIQUIDO



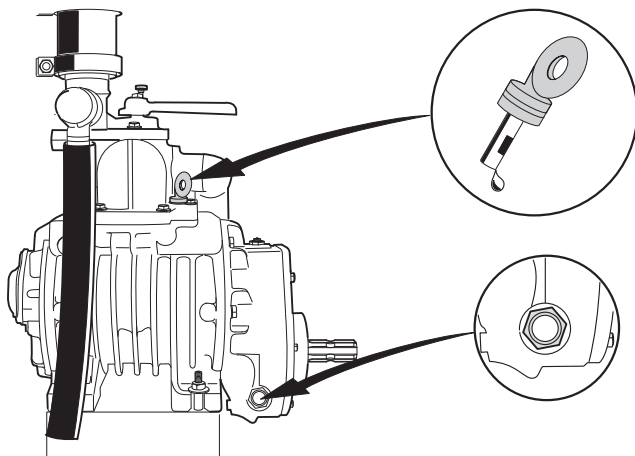
- 1 - Lanza del enganche
- 2 - Gato del Tanque
- 3 - Vácuo-compresor
- 4 - Palanca Vácuo-compresor
- 5 - Varilla de Apertura y Cierre
- 6 - Mano-vacuómetro

- 7 - Doble Trampa de Agua
- 8 - Agitador Interno
- 9 - Válvula de Agitación
- 10 - Tapa Inspección Superior
- 11 - Tanque
- 12 - Tapa Limpieza Trasera

- 13 - Válvula Trasera con Enganche Rápido
- 14 - Manguera Aspiración
- 15 - Pico Cónico Salida
- 16 - Plato Deflector
- 17 - Curva 90°
- 18 - Eje Cardan



CONTROL DEL VACUO-COMPRESOR



Verifique el nivel de Aceite del depósito situado en el Cabezal del Vácuo-compresor a través de la Varilla de Nivel. De ser necesario, agregue aceite **SAE 30**
(Controlar Diariamente)

Verifique el nivel de aceite de la transmisión por el Visor Lateral. El nivel debe completar el Visor transparente. De ser necesario, adicionar aceite **SAE 90**.
(Controlar Semanalmente)

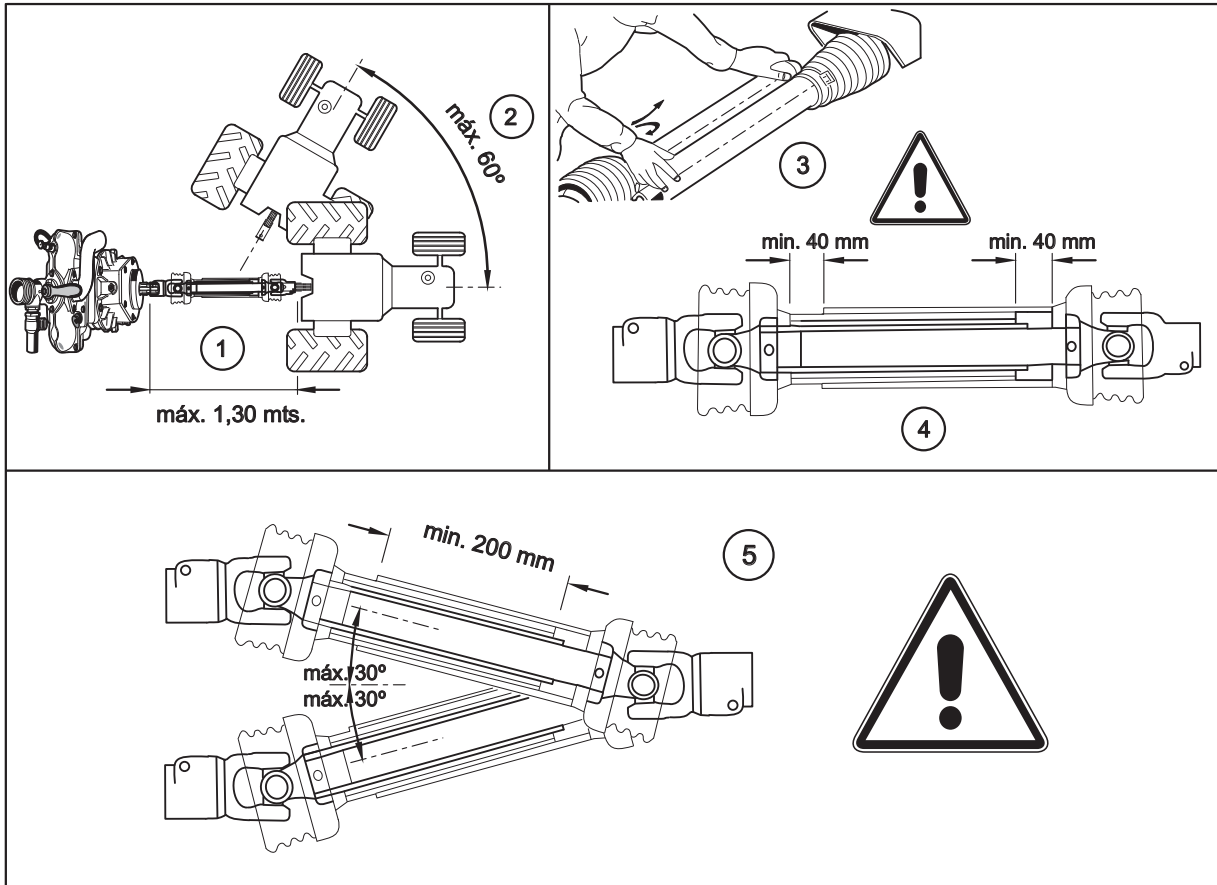
CONTROLES y AJUSTES DEL TANQUE

- 1) Nunca engrase, limpie o ajuste nada del Distribuidor de Estiércol Líquido cuando el Vácuo-compresor esté en funcionamiento.
- 2) Antes de poner en funcionamiento, compruebe que los tornillos, tuercas y otras fijaciones se encuentren bien aseguradas. (Bulones en la base del Vácuo-compresor - Bulones de fijación del Eje, etc)
- 3) Verifique que todos los accesorios (Manguera de Aspiración, Eje Cárдан, Tapas de Inspección, Válvula de Agitación, Válvula de Apertura-Cierre, etc) estén en perfecto estado.
- 4) Verifique que la pintura protectora en el interior del Tanque no presente defectos que puedan deteriorar el mismo logrando una oxidación prematura.

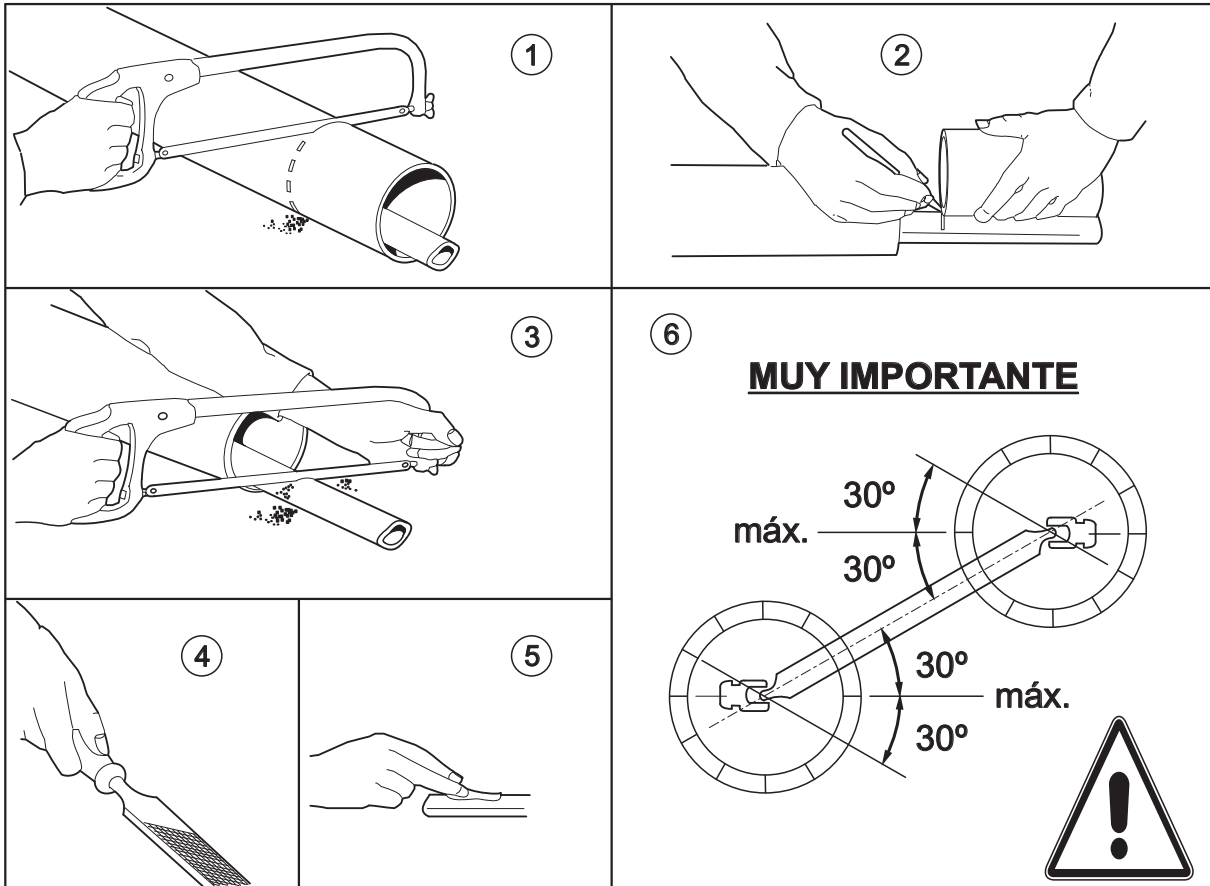
TABLA DE MANTENIMIENTO y LUBRICACION

Operación	Diaria	Semanal	Mensual	Semestral
Verificar nivel de aceite del Vácuo-compresor	●			
Verificar nivel de aceite Caja de Transmisión		●		
Engrasar crucetas Eje Cárдан y Masas del Eje.		●		
Engrasar Eje del Enganche.		●		
Realizar agitación interna. Limpiar Agitador Interno.	●			●
Lavar Trampa de Agua Superior e Interior.			●	
Lavar interior del Tanque con agua limpia.		●		
Verificar pintura interior del Tanque				●
Verificar estado de las Paletas Vácuo-compresor.	<i>(entre 800 y 1.000 viajes)</i>			

ENGANCHANDO EL TRACTOR



AJUSTE DEL EJE CARDAN



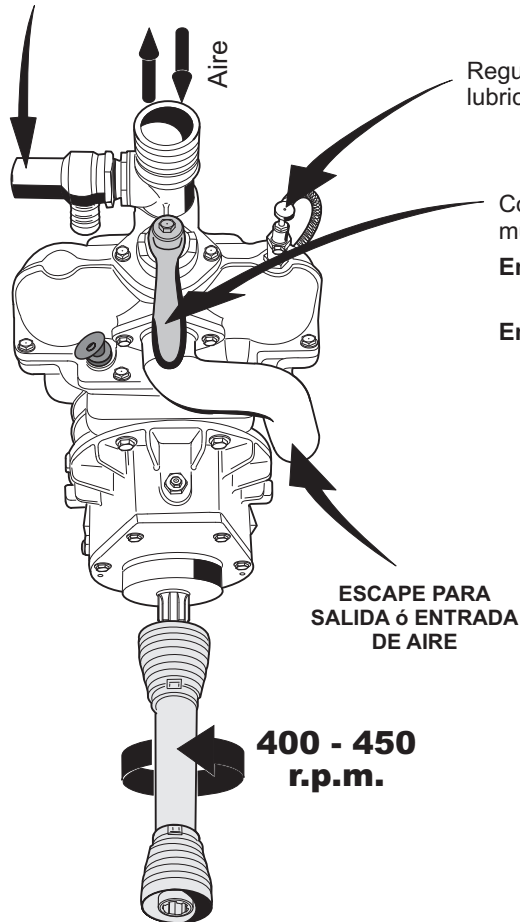
CONOCIENDO EL VACU-COMPRESOR

DEFINICION

El Vácuo-compresor es una bomba de Doble Efecto, que consta de 7 Paletas rectas (distribuidas en forma radial) y que puede generar Vacío o Presión - dentro del Tanque - según la posición que se le dé a la Palanca Selectora.

VALVULA REGULADORA DE PRESIÓN

Mantiene constante la presión dentro del tanque, evitando sobrecargas.



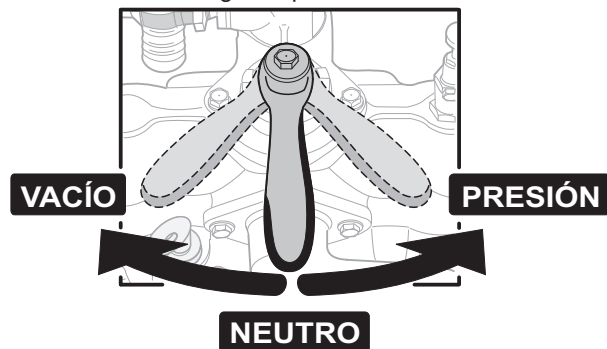
CUENTA GOTAS
Regula el goteo del aceite que lubrica las paletas del rotor.

PALANCA SELECTORA
Controla el sentido de circulación del aire que mueve el Vácuo-Compresor:

En Vacío: el Vácuo-compresor toma aire del tanque y lo expulsa al exterior.

En Presión: el Vácuo-compresor toma aire del exterior y lo inyecta al tanque.

Funciones de la
PALANCA SELECTORA
según la posición



COMO REGULAR LA LUBRICACION

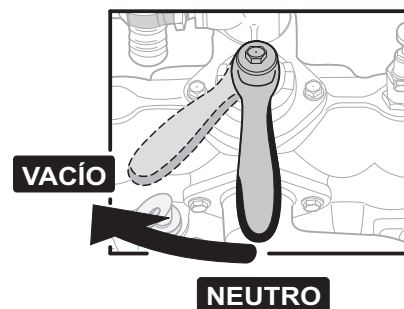
Antes de comenzar a trabajar se debe regular la lubricación del Vácuo compresor.

Esto se realiza de la siguiente manera:

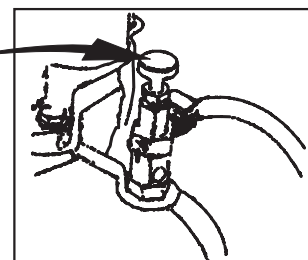
- 1) Coloque la Palanca Selectora en la Posición **NEUTRO** y acople la Toma de Fuerza retirando lentamente el pié del embrague.
- 2) Ubique el Visor transparente del Cuenta-Gotas sobre el Cabezal del Vacuo-compresor.
- 3) Gire la Palanca Selectora a la posición **VACIO** y regule el Cuenta-Gotas para **30 a 40 Gotas por minuto**.

IMPORTANTE:

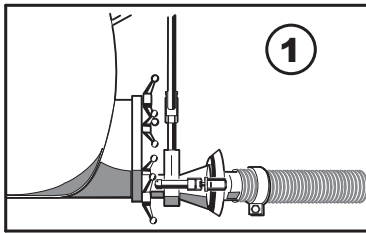
Después de algunas horas de trabajo es normal que el Vácuo-compresor eleve la temperatura (70°) provocando una sobre lubricación requiriendo una **nueva regulación del Cuenta-Gotas**.



Cuenta-Gotas

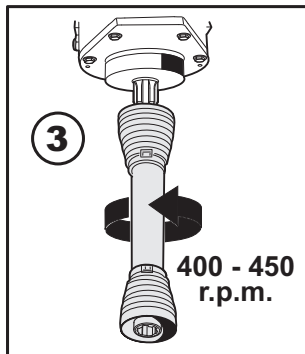
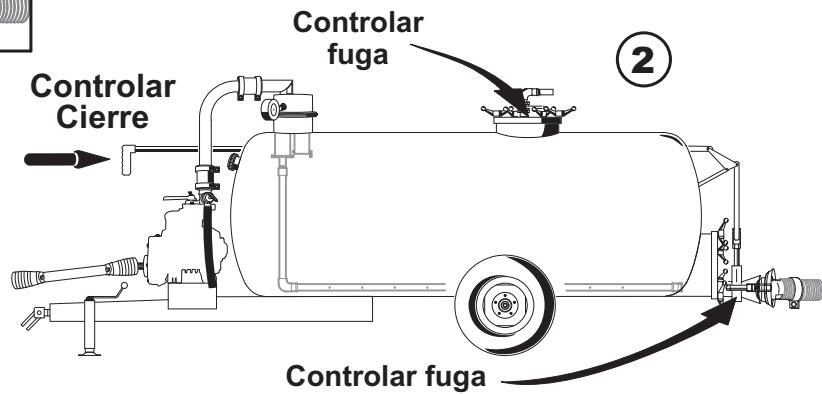


COMO ES EL FUNCIONAMIENTO PARA CARGAR

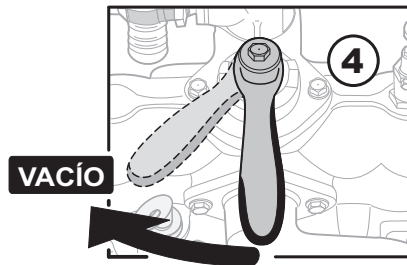


1 - En la **Guillotina de Cierre Trasera** se acopla el extremo de la **Manguera de Carga**. El otro extremo de la Manguera va al fondo de la cava.

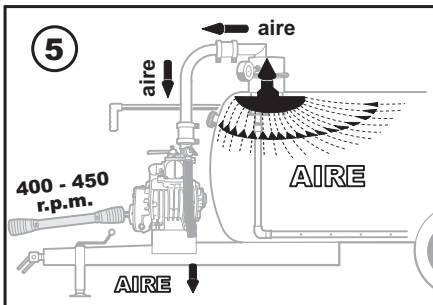
2 - Se controla que las **Tapas Pasa-Hombre** y la **Guillotina Trasera** estén perfectamente cerradas para que no haya fugas de aire.



3 - Se embraga la **Toma de Fuerza** y se hace girar la **Barra de Mando** a **400 - 450 r.p.m.**

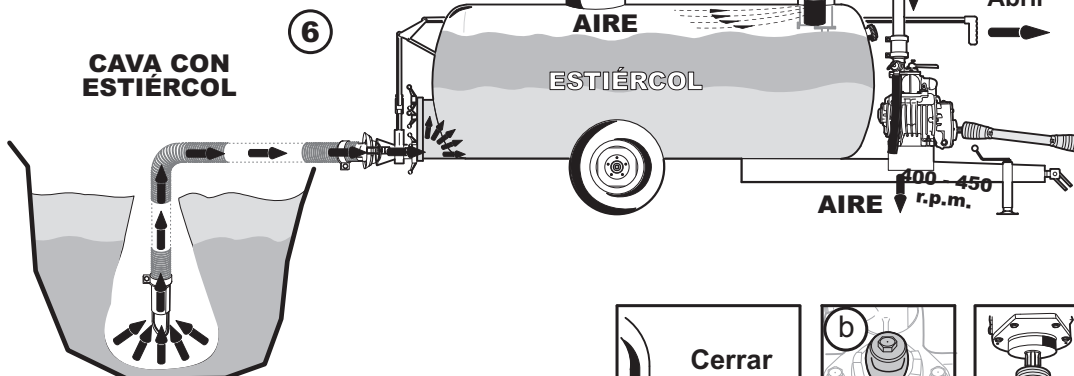


4 - Se ubica la **Palanca Selectora** en la posición **VACÍO**.



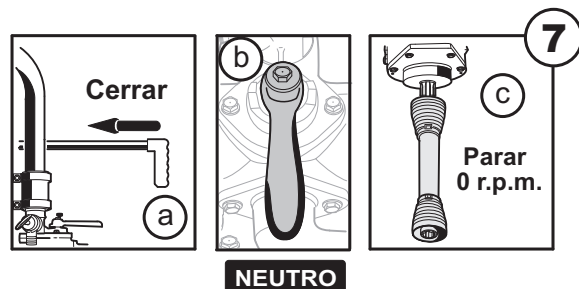
5 - De esta forma, el **Vácuo-compresor** toma aire del tanque y lo expulsa al exterior, generando **VACÍO**.

6 - Cuando el **Vácuo-manómetro** marca **15 plg/Hg** de vacío, se abre la **Guillotina Trasera**. El tanque se comienza a llenar con el estiércol de la cava.



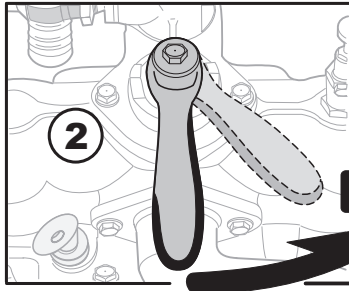
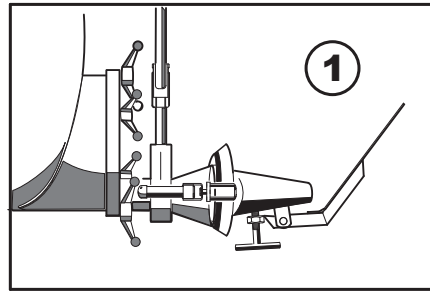
7 - Cuando el nivel del estiércol, llega hasta el **Visor de Nivel** se debe:

- Cerrar la **Guillotina Trasera**.
- Colocar la **Palanca Selectora** en **Neutro**.
- Parar la **Toma de Fuerza**.



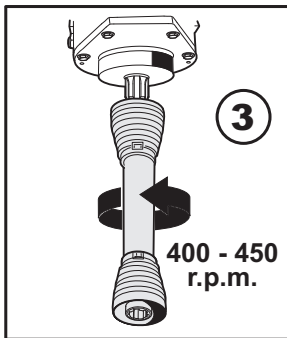
COMO ES EL FUNCIONAMIENTO PARA DESCARGAR

1 - Se desengancha la Manguera de Carga y se acopla el Pico Distribuidor.

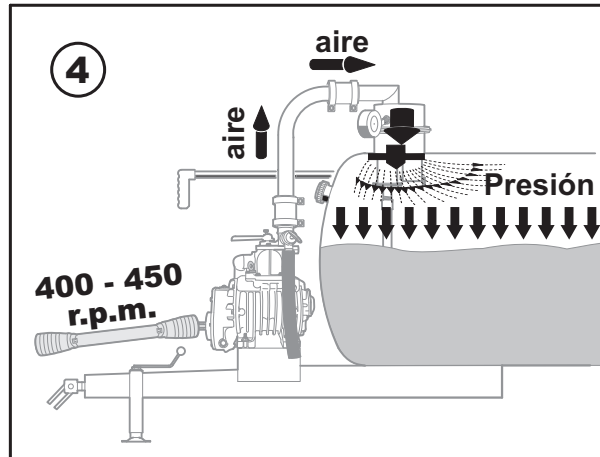


PRESIÓN

2 - Se ubica la Palanca Selectora en la posición **PRESIÓN**.

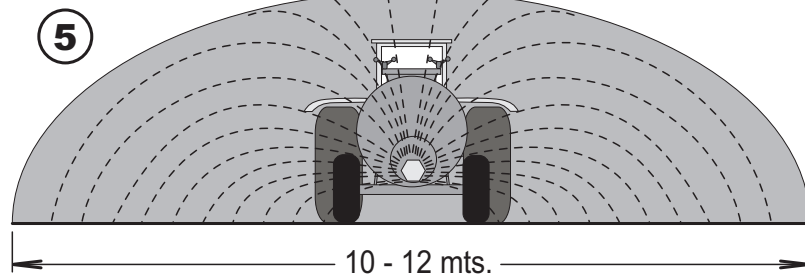


3 - Se hace girar la Barra de Mando a **400 - 450 r.p.m.**



4 - De esta forma, el **Vácuo-compresor** inyecta aire dentro del tanque, generando **PRESIÓN**.

5 - Cuando el **Vácuo-manómetro** marca **15 plg/Hg** de presión, se abre la **Guillotina Trasera** y el estiércol sale expulsado por el **Pico Distribuidor** expariéndose en forma de abanico.



COMO CONTROLAR LA DISTRIBUCION

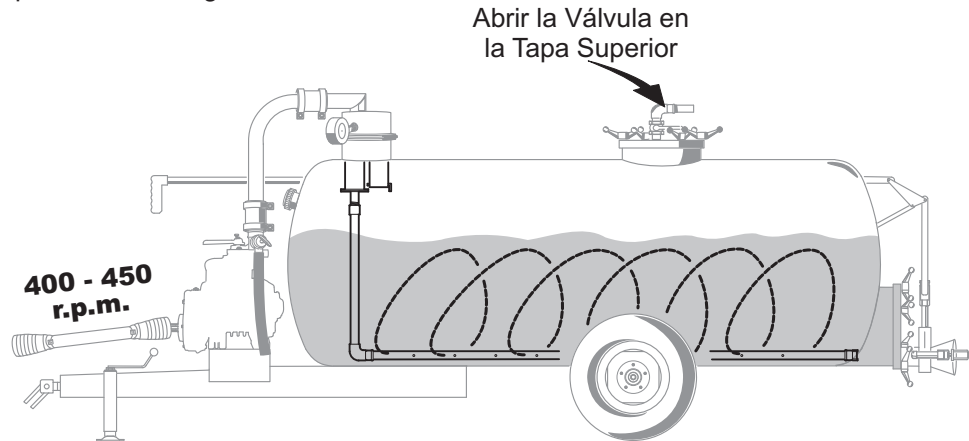
Factor determinante	Cantidad Aplicada	
	Mayor	Menor
Menor velocidad del Tractor	●	
Mayor velocidad del Tractor		●
Menor abertura de la Guillotina Trasera		●
Mayor abertura de la Guillotina Trasera	●	
Menor inclinación del Plato Deflector	●	
Mayor inclinación del Plato Deflector		●
Menor presión interna en el Tanque	●	
Mayor presión interna en el Tanque		●

COMO AGITAR DENTRO DEL TANQUE

Cuando el estiércol sedimenta dentro del Tanque por el movimiento durante el traslado al lote donde se quiere distribuir, se debe proceder de la siguiente forma:

Con el Tractor parado y con la Toma de Fuerza embrayada, se gira la Palanca Selectora a la posición PRESIÓN.

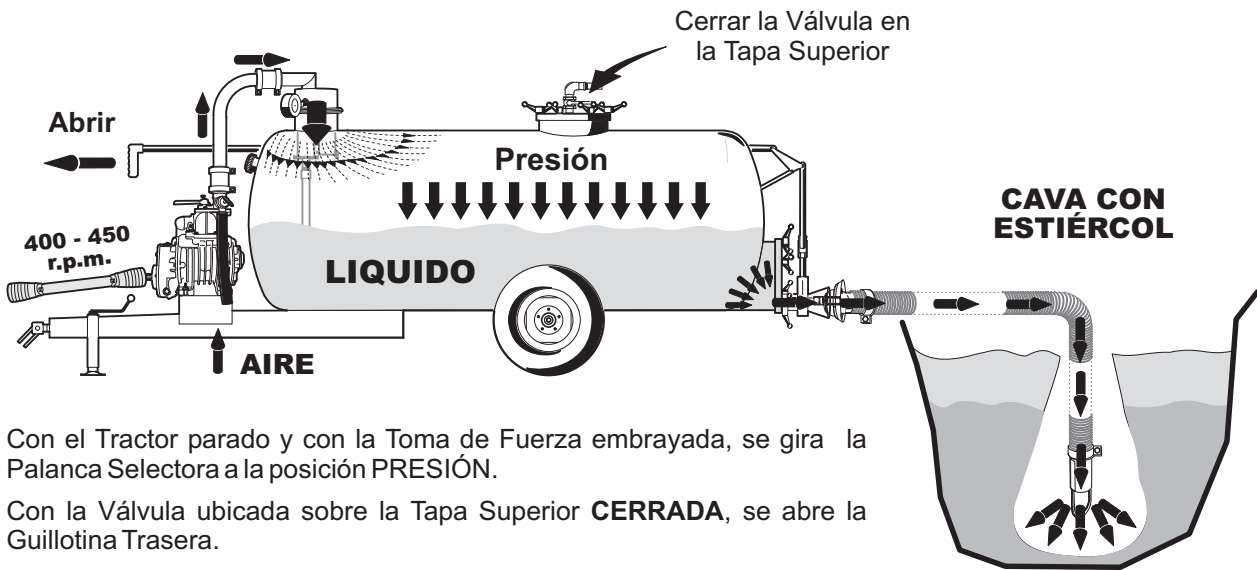
Se abre la Válvula ubicada sobre la Tapa Superior para que libere el aire que entra al Tanque y pasa por el Agitador Interno.



De esta manera se produce una turbulencia en el fondo del Tanque que agita al estiércol sedimentado.

COMO AGITAR DENTRO DE LA CAVA

Cuando se quiere romper la compactación en el fondo de la cava producida por la decantación de los sólidos de estiércol con mucho tiempo de almacenaje o se desea uniformar la mezcla de sólidos y líquidos para obtener una mejor homogeneidad del estiércol, se puede utilizar el Distribuidor de Estiércol Líquido como se indica:



Con el Tractor parado y con la Toma de Fuerza embrayada, se gira la Palanca Selectora a la posición PRESIÓN.

Con la Válvula ubicada sobre la Tapa Superior **CERRADA**, se abre la Guillotina Trasera.

De esta forma, el Líquido dentro del Tanque se inyecta en el fondo de la cava logrando el efecto deseado.

Para esta operación puede utilizarse como Líquido a la misma parte líquida del estiércol que se está quitando o bien agua cargada de otro reservorio.



PRECAUCION

En esta operación se debe tener mucho cuidado con los golpes producidos en el extremo de la Manguera durante la agitación

**DETALLE DESPIECE
VACUO-COMPRESOR**

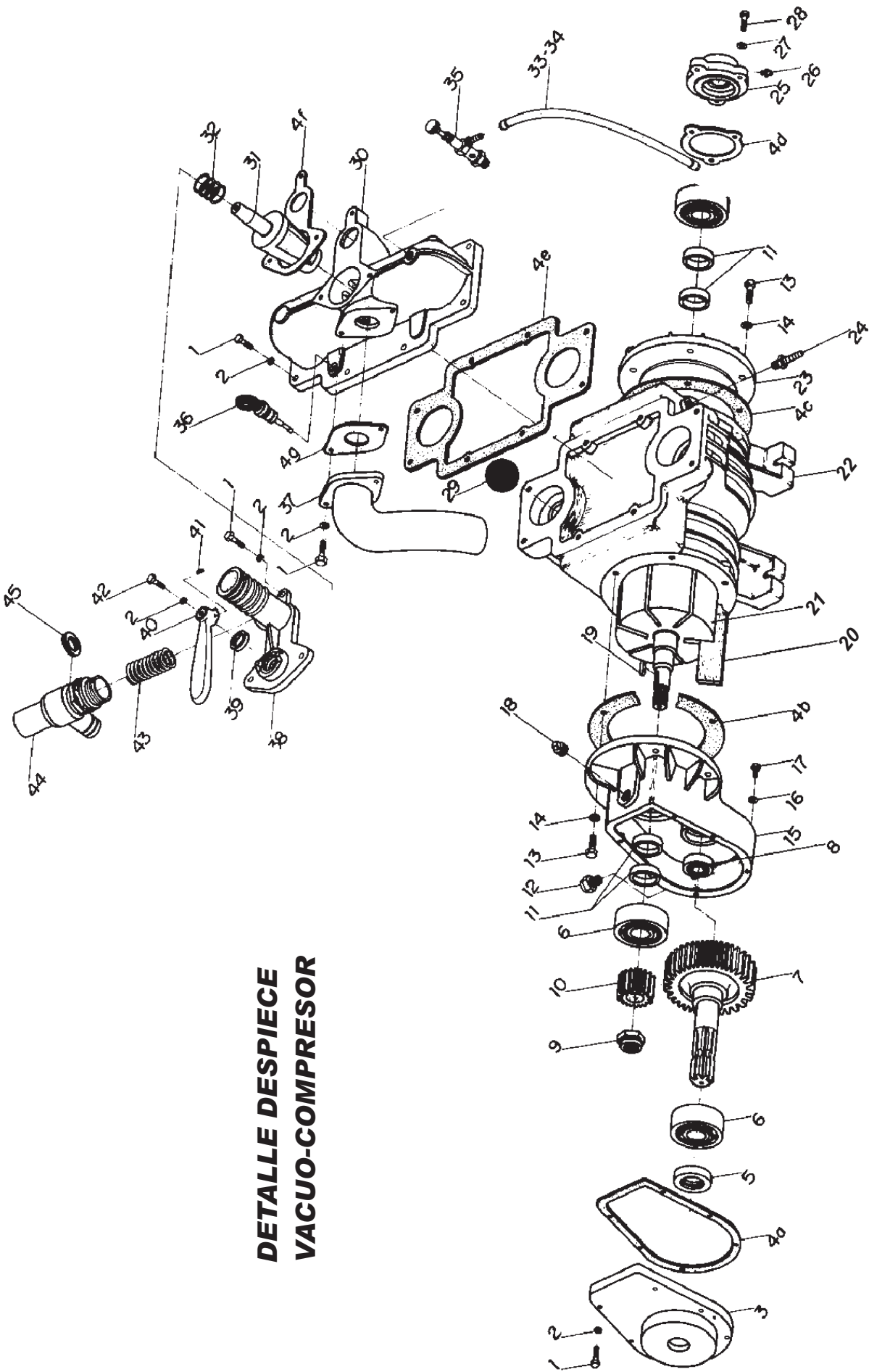
Pos.	Código	Detalle	Cant.
01	00101	Bulón M 8x25	19
02	00102	Arandela Plana M 8	21
03	00103	Tapa Caja Multiplicadora	1
04	00104	Juego de Juntas	1
05	00105	Retén Tapa - MAG 3840 (35-62-10)	1
06	00106	Rodamiento 6307	3
07	00107	Eje Estriado con Corona Z = 55	1
08	00108	Rodamiento 6304	1
09	00109	Tuerca M 24 Autofrenante	1
10	00110	Engranaje z = 21	1
11	00111	Retén Tapa - MAG 2140-5148 (40-52-7)	4
12	00112	Visor de Aceite BSPT 1/2"	1
13	00113	Bulón M 10x25	12
14	00114	Arandela Plana M 10	12
15	00115	Caja de Transmisión	1
16	00116	Arandela M 8 - Biselada	1
17	00117	Tapón Drenaje M 8x12	1
18	00118	Tapón con Respirador	1
19	00119	Chaveta 6 x 6 x 25	1
20	03420	Juego de Paletas - Largo 240 mm	1
21	03421	Rotor Largo 240 mm	1
22	03422	Carcaza - 240 mm	1
23	00123	Tapa Trasera	1
24	00124	Terminal de Retorno	1
25	00125	Tapa de Rodamiento	1
26	00126	Alemite	1
27	00127	Arandela Plana M 8	3
28	00128	Bulón M 6x20	3
29	00129	Bola de Caucho - 55 mm	1
30	00130	Cabezal Vácuo-compresor	1
31	00131	Válvula de 2 vías	1
32	00132	Resorte Válvula 2 vías	1
33	00133	Manguera Cristal	1
34	00134	Abrazadera 1/4"	2
35	00135	Cuenta Gotas	1
36	00136	Varilla de Nivel	1
37	00137	Escape	1
38	00138	Cuello Entrada Vácuo-compresor	1
39	00139	Retén del Cuello - MAG 2091 - 5256	1
40	00140	Palanca Selectora	1
41	00141	Bulón Alem M 6x10	1
42	00142	Bulón M 8x20	1
43	00143	Resorte Válvula de Alivio	1
44	00144	Válvula de Alivio	1
45	00145	O'ring Válvula de Alivio	1



PRECAUCION

**Utilizar Repuestos Originales para el
Mantenimiento ó las Reparaciones.**



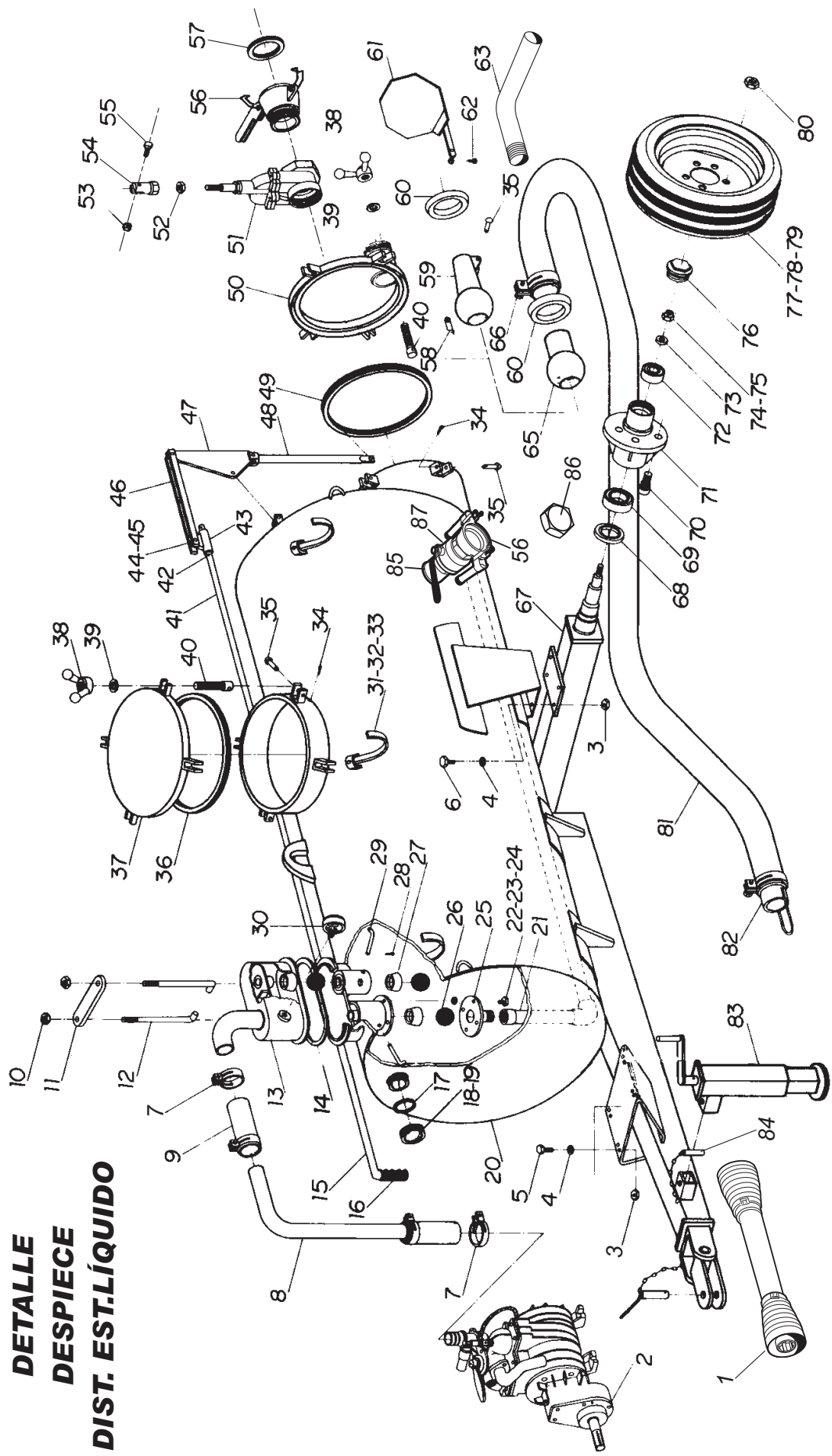


**DETALLE DESPIECE
VACUO-COMPRESOR**

Pos.	Código	Detalle	Cant.
01	23401	Eje Cárдан	1
02	34002	Vácuo-Compresor	1
03	10003	Tuerca M 12	12
04	10004	Arandela Plana 1/2"	26
05	10005	Bulón M 12x50	4
06	10006	Bulón M 12x35	8
07	10007	Abrazadera 2 1/2"	4
08	10008	Tubo en L	1
09	10009	Manguera del Tubo	2
10	10010	Tuerca W 1/2"	2
11	10011	Soporte Trampa	1
12	10012	Espárrago 1/2"	2
13	10013	Capuchon Trampa	1
14	10014	Junta Trampa de Agua	1
15	10015	Varilla de Comando	2
16	10016	Manopla	2
17	10017	O'Ring del Visor	2
18	10018	Visor de Nivel	2
19	10019	Tuerca del Visor	2
20	10020	Tanque	1
21	10021	Agitador	1
22	10022	Bulón M 8x25	4
23	10023	Arandela Plana M 8	4
24	10024	Tuerca M 8	4
25	10025	Salida Inf. Trampa Agua	1
26	10026	Bola Caucho - 76 mm	3
27	10027	Asiento Cónico	3
28	10028	Chaveta	2
29	10029	Pemo Traba Bola	1
30	10030	Vácuo-manómetro	1
31	10031	Soporte Manguera	3
32	10032	Bulón M 8x20	3
33	10033	Tuerca M 8	3
34	10034	Chaveta	8
35	10035	Bulón W 3/8"	8
36	10036	Junta Tapa Superior	1
37	10037	Tapa Inspección Sup.	1
38	10038	Mariposa	8
39	10039	Arandela Plana	8
40	10040	Bulón Tapa	8

Pos.	Código	Detalle	Cant.
43	10043	Buje de Empuje	1
44	10044	Bulón M 8x35	4
45	10045	Tuerca M 8	5
46	10046	Regla	2
47	10047	Pivote Triangular	1
48	10048	Caño Empuje Vertical	1
49	10049	Junta Tapa Limpieza	1
50	10050	Tapa Limpieza Trasera	1
51	10051	Guillotina Cierre Trasera 4"	1
52	10052	Contratuerca W 5/8"	1
53	10053	Tuerca M 8 - Autofrenante	1
54	10054	Tuerca de Registro	1
55	10055	Bulón M 8x50	1
56	10056	Enganche Rápido	1
57	10057	O'ring Enganche Rápido	1
58	10058	Chaveta Alfiler	1
59	10059	Pico Cónico de Salida	1
60	10060	Brida Acero Eng. Rápido	2
61	10061	Plato Deflector	1
62	10062	Bulón M 8x50	1
63	10063	Curva Dist. Lateral 90°	1
64	10064	Pico de Pato - Modelo Viejo	1
65	10065	Macho de la Manguera	1
66	10066	Abrazadera 4"	2
67	10067	Eje	1
68	10068	Retén	1
69	10069	Rodamiento	1
70	10070	Prisionero	1
71	10071	Prisionero	1
72	10072	Cubo	1
73	10073	Rodamiento	1
74	10074	Tuerca Castillo	1
75	10075	Chaveta	1
76	10076	Tapa de Masa	1
77	10077	Neumático	1
78	10078	Cámara - Según Neumático	1
79	10079	Llanta	1
80	10080	Tuerca de Masa	1
81	10081	Manguera Aspiración	1
82	10082	Extremo Pescador Manguera	1

**DETALLE
DESPIECE
DIST. EST.LÍQUIDO**



TRUE S.R.L.
no se responsabiliza por
el uso indebido del equipo.

¡¡ VALORICE SU INVERSIÓN !!

**SIGA LAS INSTRUCCIONES DE USO
QUE SE DETALLAN EN ESTE MANUAL**





Impreso
Enero de 2005



TRUE S.R.L.

